

LADUNGSSICHERHEIT

LADEKAPAZITÄT VERSCHIEDENER TRANSPORTMITTEL

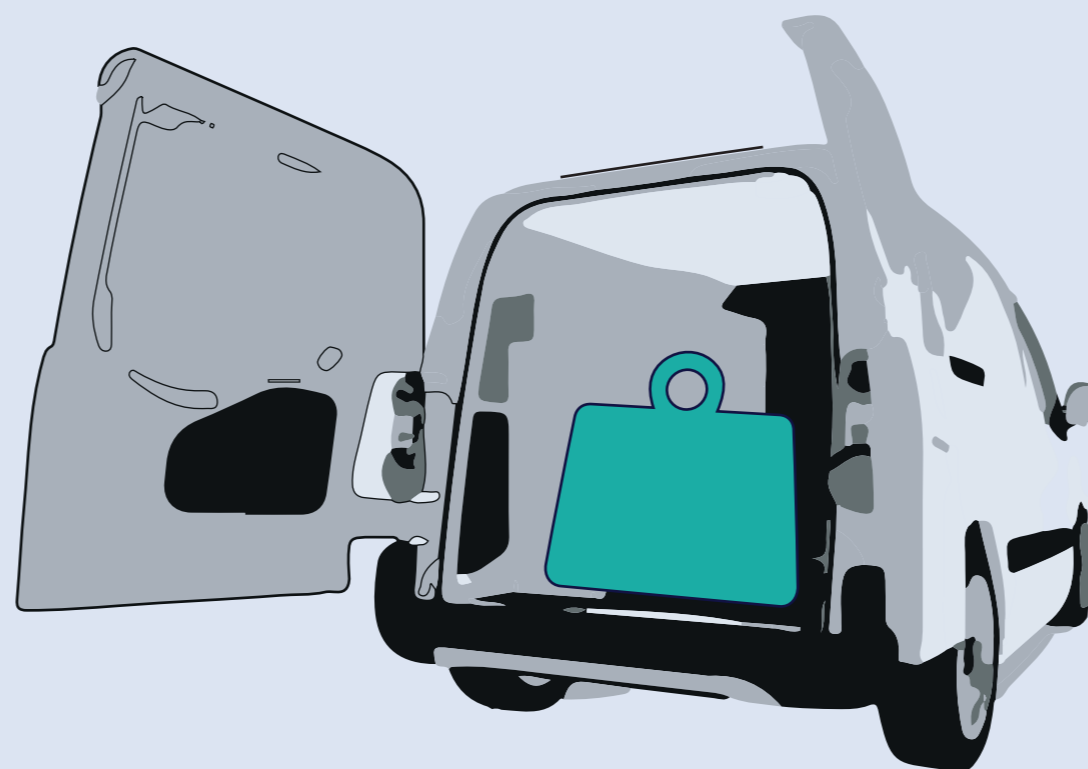
Personenkraftwagen

500 kg



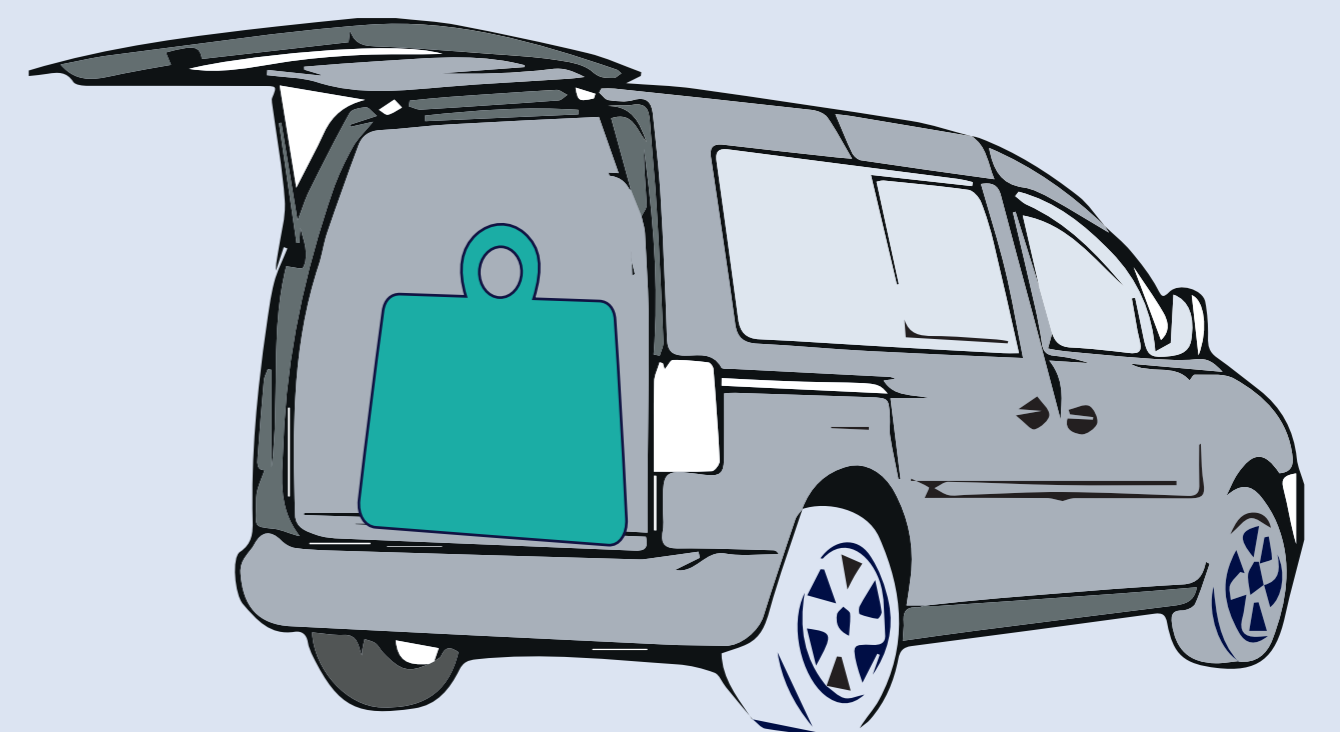
Caddy

500 kg



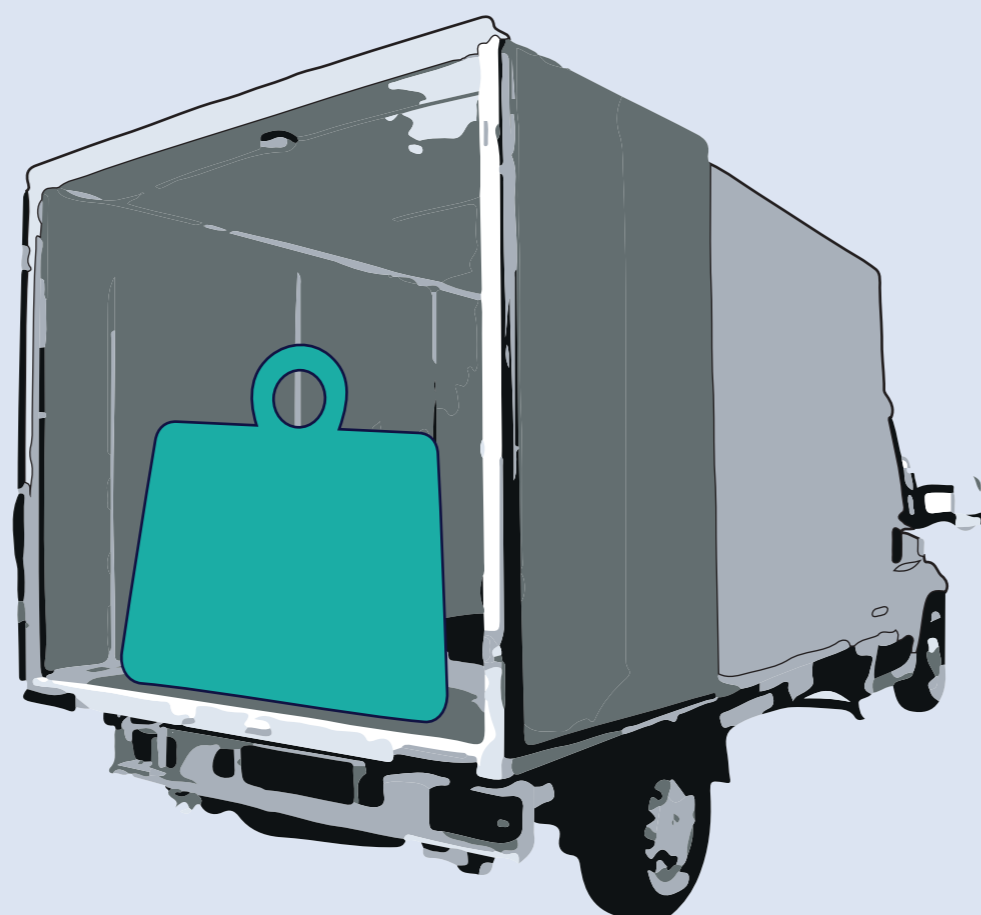
Sprinter

1200 kg



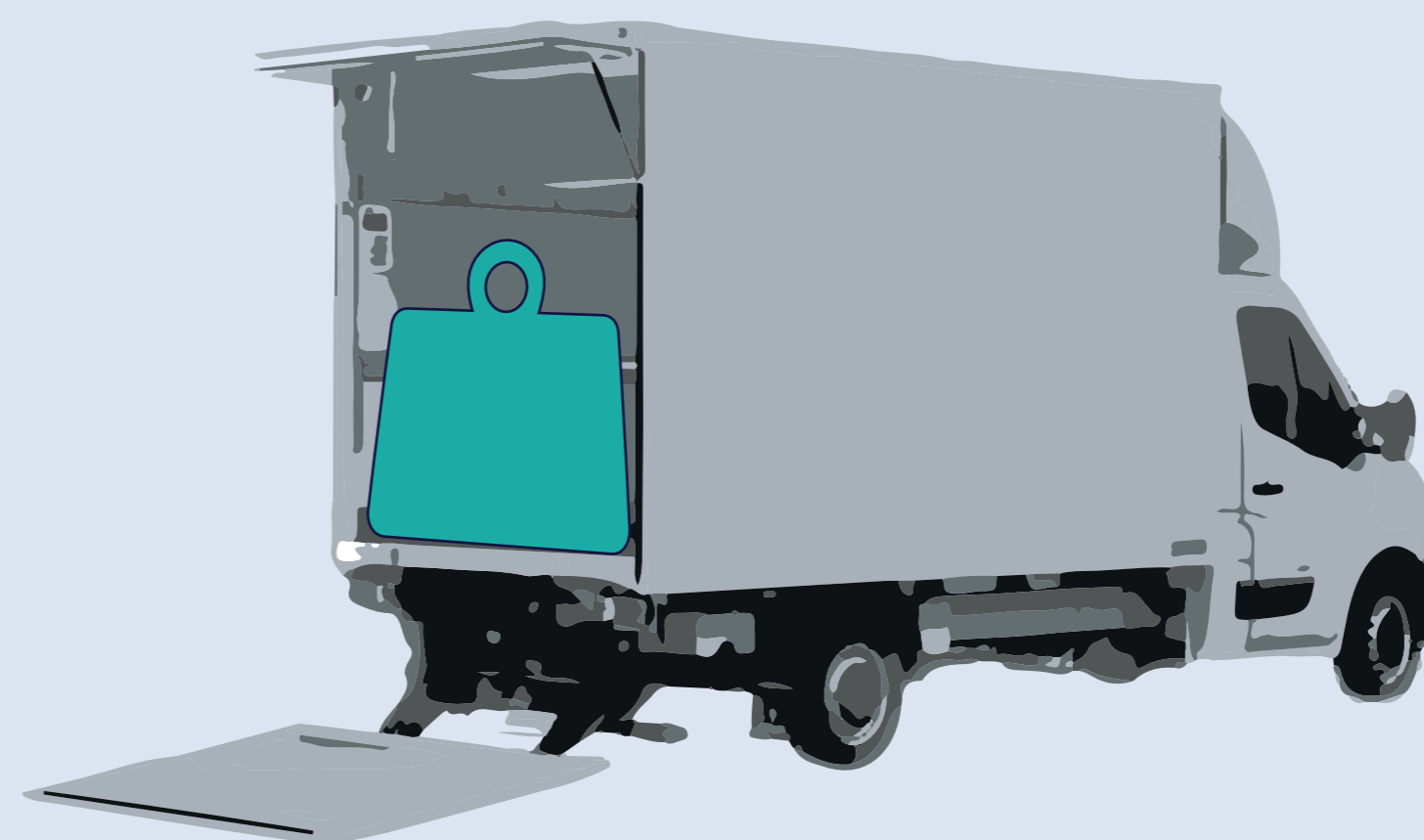
Kleiner Kastenwagen ohne Klappe

1200 kg



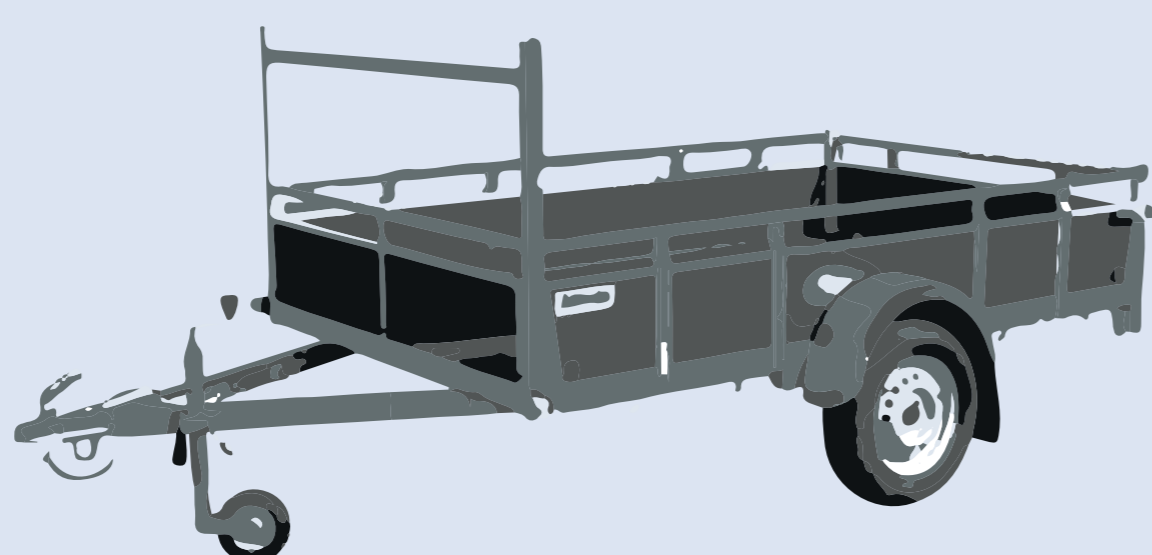
Kleiner Kastenwagen mit Klappe

800 kg



Für das Folgende ist das Gesamtgewicht der Kombination entscheidend.
Gesamtgewicht inklusive Zugfahrzeug **3500 kg**

Anhänger einfache Achse



Anhänger doppelte Achse

