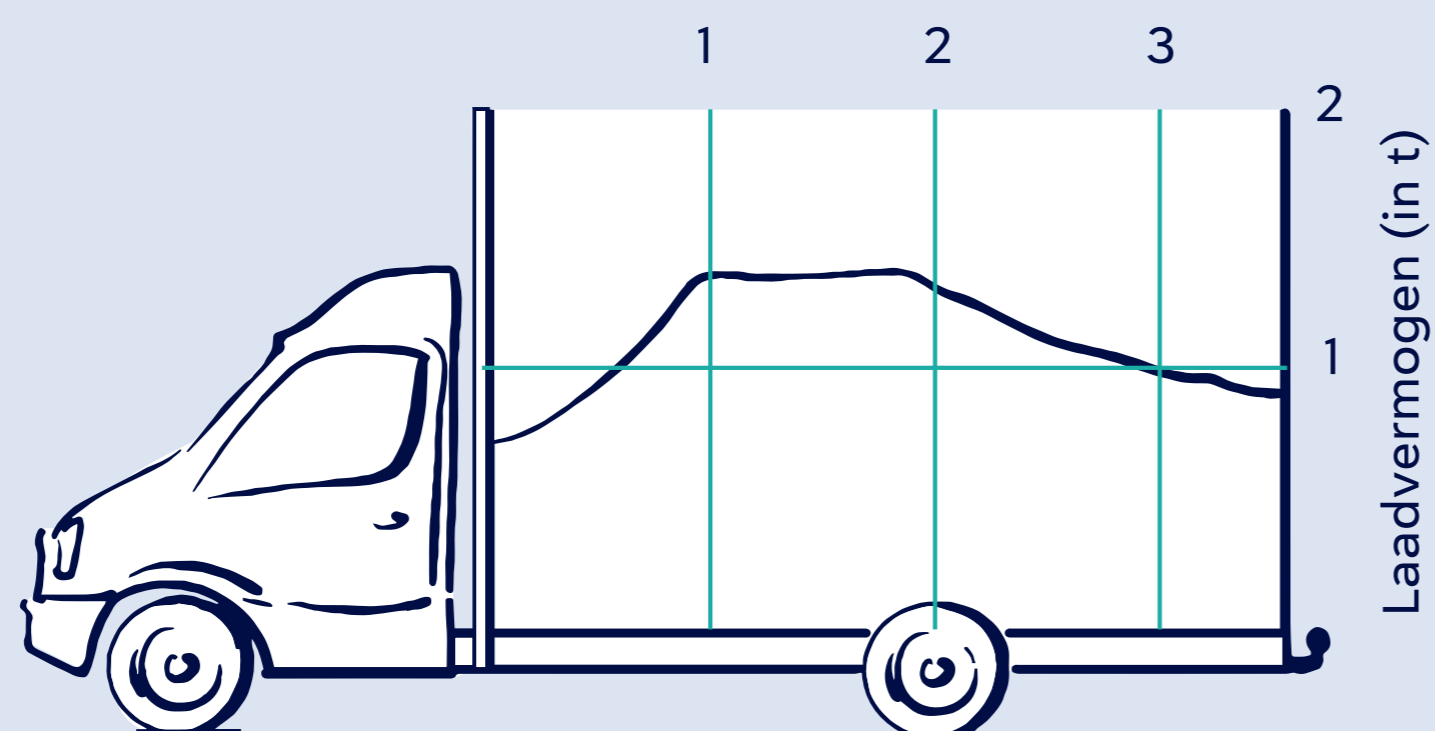
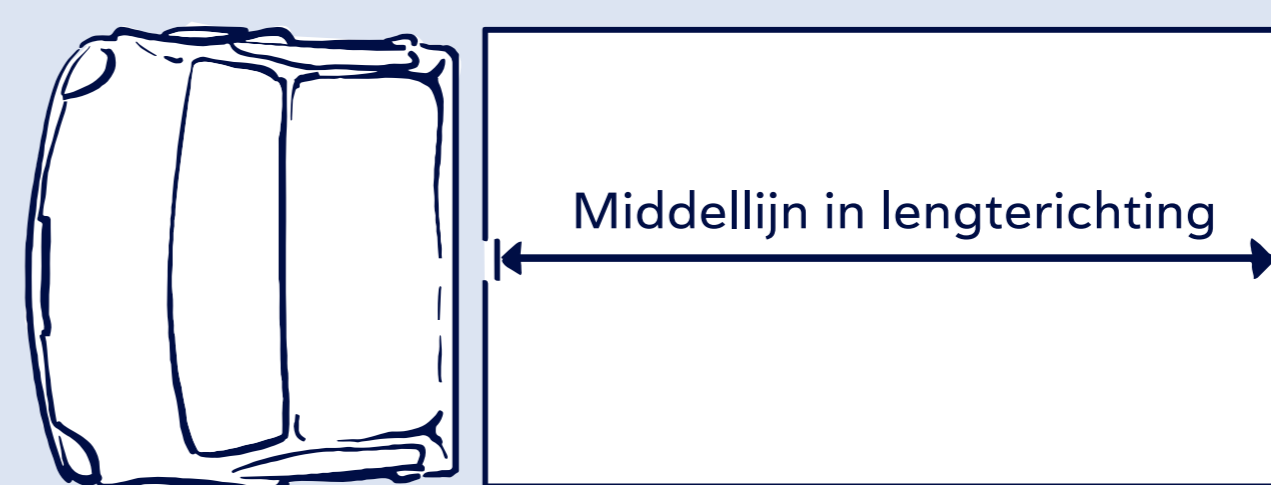


LADINGZEKERING

1. Let op de juiste verdeling van de belasting



Juiste verdeling van de lading op de assen



Rekening houdend met het zwaartepunt van de lading en de langshartlijn

Totale lastzwaartepunt op de middellijn in lengterichting

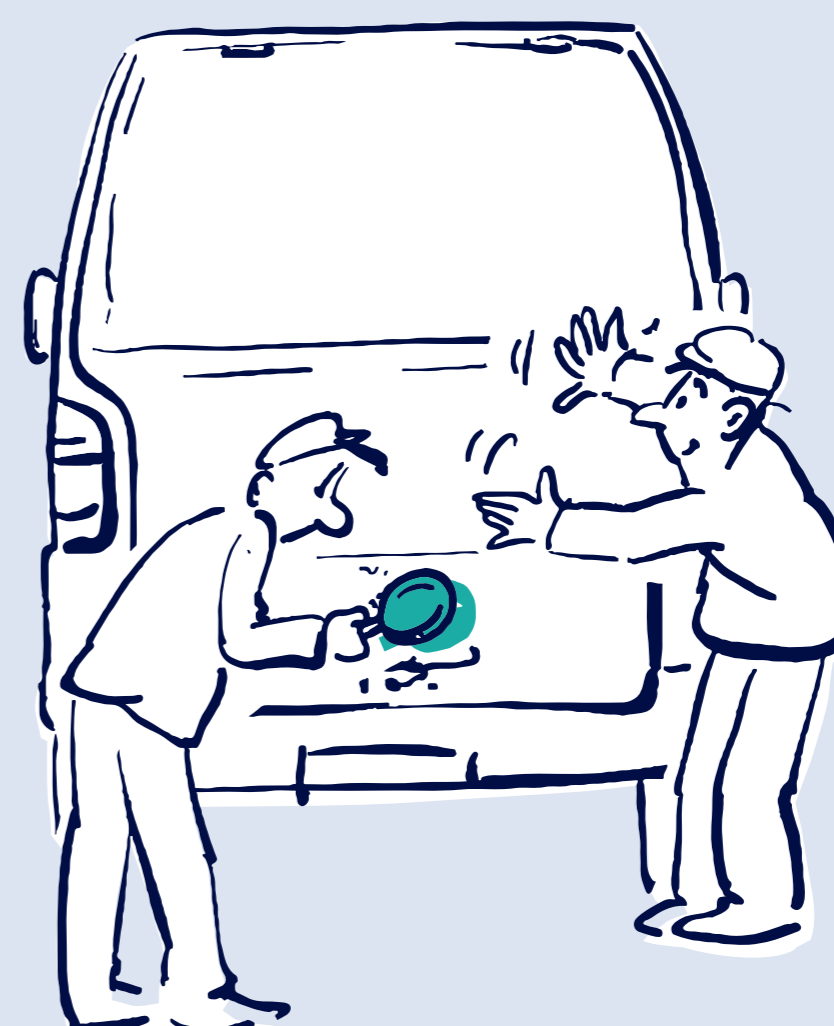
2. Let op maximale lading



3. Laaddeuren voorzichtig openen



4. Controleer voor het wegrijden het slot van de laaddeuren



5. Gebruik geschikte uitrusting en hulpmiddelen voor het vastzetten van de lading

